



71R/72R 系列双气缸



型号 71R645/71R655

最高压力 1.8 bar
最高真空度 -95/-93 kPa (50/60Hz)
空载流量 7.39 m³/h

型号 71R647

最高压力 7.0 bar
空载流量 6.60/7.80 m³/h (50/60Hz)

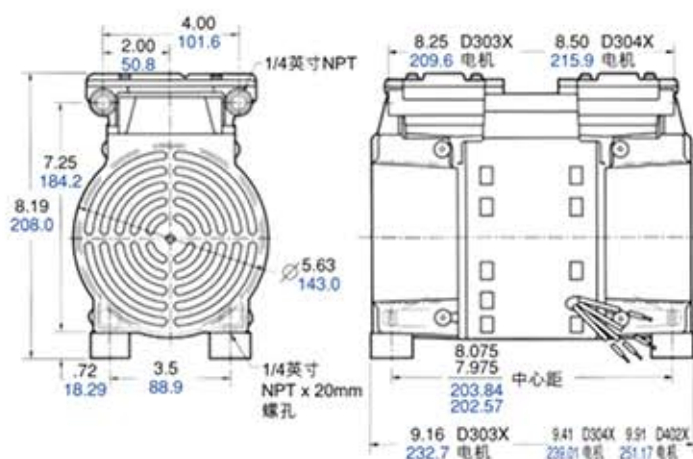
型号 72R645/72R655

最高压力 1.1 bar
最高真空度 -95/-93 kPa (50/60Hz)
空载流量 9.34 m³/h

型号 72R547/72R555

最高真空度 -98 kPa
空载流量 4.42 m³/h

产品尺寸 英寸/mm



产品特点

- 无油操作
- 所有与气体接触的铝合金部件都已作防腐处理
- 坚固电机外壳构造

包括

- 电容 AT250 (D303X电机); AT251 (D304X电机); AT367 (D402X电机)
- 橡胶垫 (4个) AF713A

建议选项

- 压力表 AA644B / 真空表 AA640
- 泄压阀 AA600 / 真空泄压阀 AA840A

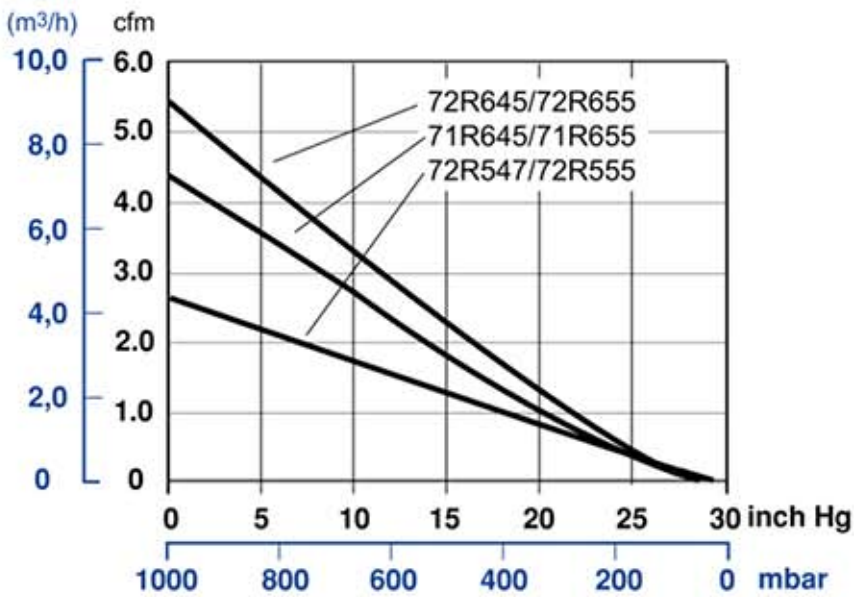
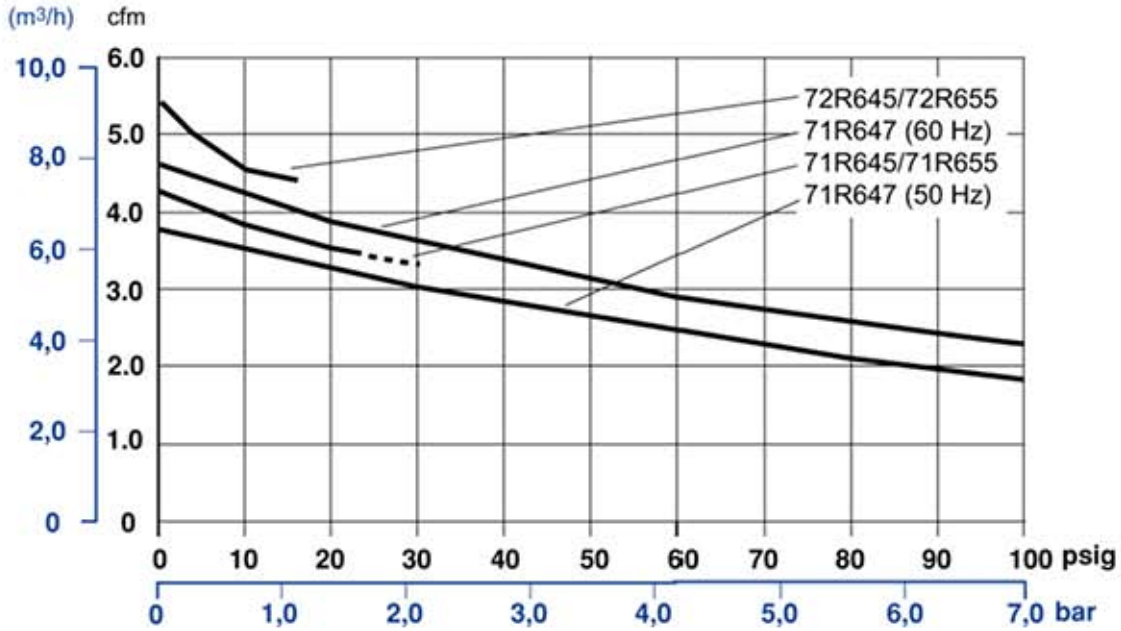
产品规格

型号	电机规格	RPM				净重	
		60Hz	50Hz	HP	kW	lbs	kg
71R645-P112-D303X	115-60-1	1650	----	1/3	0.25	15.6	7.09
71R655-P112-D304X	200-240-50-1	----	1425	1/3	0.25	16.0	7.27
71R647-P112-D402X	200-230/200-240-60/50-1	1725	1425	1/2	0.37	17.0	7.7
72R645-P112-D303X	115-60-1	1650	----	1/3	0.25	15.6	7.09
72R655-P112-D304X	200-240-50-1	----	1425	1/3	0.25	16.0	7.27
71R645-V114-D303X	115-60-1	1650	----	1/3	0.25	15.6	7.09
71R655-V114-D304X	200-240-50-1	----	1425	1/3	0.25	16.0	7.27
72R547-V116-D303X	115-60-1	1650	----	1/3	0.25	15.6	7.09
72R555-V116B-D304X	200-240-50-1	----	1425	1/3	0.25	16.0	7.27
72R645-V114-D303X	115-60-1	1650	----	1/3	0.25	15.6	7.09
72R655-V114-D304X	200-240-50-1	----	1425	1/3	0.25	16.0	7.27



产品性能 (U.S., 公制)

虚线表示间断工作



1 cfm(ft³/min)=28.32 LPM (l/min)
 1 in. Hg=3.386 kPa (33.86 mbar)
 1 psig=0.0069 MPa (0.069 bar)